



VZ300L  
VZ500L

## Linearna Žična erozija

### Pogon z linearnimi motorji

VZ serija je na oseh X,Y,U in V opremljena z linearnimi motorji. Motorji so Sodick-ove izdelave in prihajajo z edinstveno 10-letno garancijo na točnost pozicioniranja. Izjemna dinamična odzivnost in stabilnost se skozi leta uporabe ne spreminja in ne potrebuje vzdrževanja.

### Generator LN2W

Stroji serije VZ so opremljeni z zadnjo generacijo generatorjev, ki zmorejo visoko hitrostne obdelave, dosegajo visoko natančnost in učinkovitost. NC kontroler na osnovi modernega operacijskega sistema, skupaj z naprednim generatorjem zagotavlja izjemne rezultate.

### Visoka zmogljivost standardno

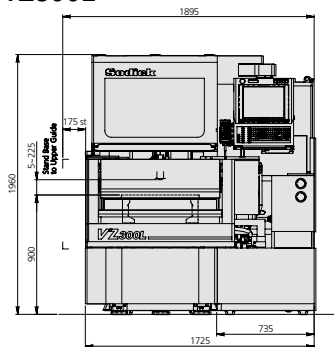
Standardna oprema vključuje velik delovni rezervoar opremljen z vertikalno odpirajočimi se vrati, sistem za napredno kontrolo rezanja kotov, avtomatsko kontrolo nivoja dielektrika, visoko kvaliteten delovni tokokrog in keramične komponente. Rezultat – visoko zmogljiv stroj zmožen obdelav v širokem spektru aplikacij.

**Sodick**

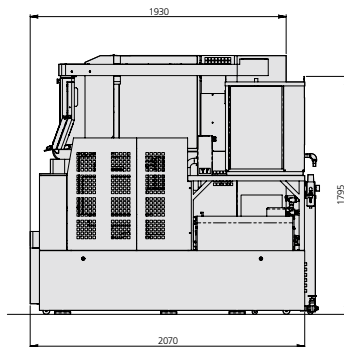
**Nano&Solution**

# Tehnični podatki VZ300L/VZ500L

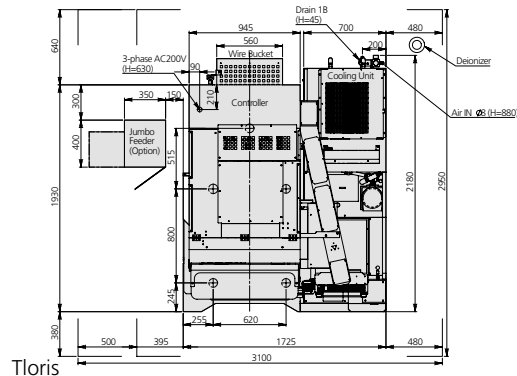
## VZ300L



Pogled spredaj

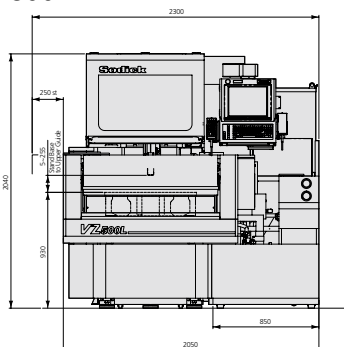


Pogled s strani

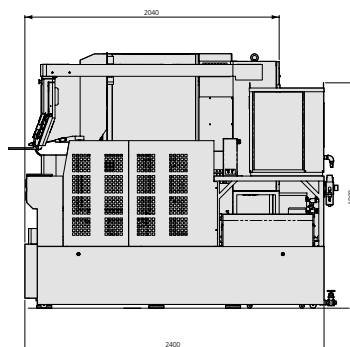


Tloris

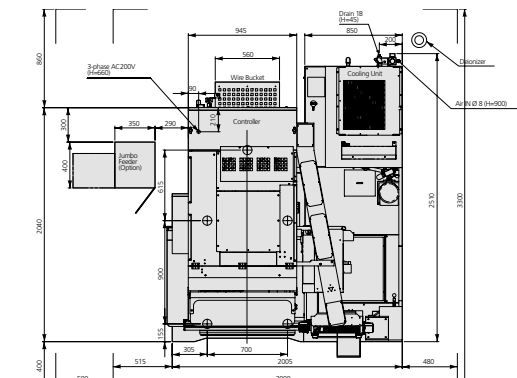
## VZ500L



Pogled spredaj



Pogled s strani



Tloris

• Vsi stroji CE specifikacije imajo zunanji transformator dimenzij cca. 650 x 460 x 540mm

Stroj	VZ300L	VZ500L
Max. dimenzije obdelovanja (ŠxGxV)	780 x 570 x 215 mm	960 x 670 x 245 mm
Max teža obdelovanja	500 kg	850 kg
Dimenzije delovnega rezervoarja (ŠxG)	810 x 650 mm	990 x 750 mm
Hod osi X/Y/Z	350 x 250 x 220 mm	500 x 350 x 250 mm
Hod osi U x V	80 x 80 mm	80 x 80 mm
Kot rezanja (pri debelini 120mm)	±15 °	±15 °
Premer žice	ø 0.15 ~ ø 0.3 mm	ø 0.15 ~ ø 0.3 mm
Hitrost podajanja žice (max.)	420 mm/sek	420 mm/sek
Napetost žice	3 ~ 23 N	3 ~ 23 N
Način obdelave	Izpiranje / Potopljeno	Izpiranje / Potopljeno
Višina mize nad tlemi	900 mm	930 mm
Teža koluta žice	8 kg	8 kg
Dimenzije stroja (ŠxGxV) (vključno z generatorjem in rezervoarjem)	1,895 x 2,180 x 1,960 mm	2,300 x 2,590 x 2,040 mm
Prostor za instalacijo (ŠxG)	2,600 x 2,950 mm	3,000 X 3,300 mm
Teža stroja (vključno z generatorjem)	2,400 kg	2,950 kg
Priklop zraka	0.5 MPa 30 NL/min	0.5 MPa 30 NL/min
Priklopna moč	3-fazne 50/60Hz 11 KVA	3-fazna 50/60Hz 11 KVA

Rezervoar dielektrika	VZ300L	VZ500L
Zunanje dimenzije (ŠxGxV)	710 x 2,070 x 1,800 mm	860 x 2,400 x 1,810 mm
Teža	370 kg	400 kg
Kapaciteta dielektrika	550 l	840 l
Filtracija	2 zamenljiva papirna filtra (notranji nadtlak)	2 zamenljiva papirna filtra (notranji nadtlak)
Deionizator	smola za ionsko izmenjavo (18-litrov)	smola za ionsko izmenjavo (18-litrov)

# Sodick

create your future

Sodick Europe Ltd.

Rowley Drive, Baginton  
Coventry, CV3 4FG  
United Kingdom

Phone +44 (0) 24 7621 4314  
Fax +44 (0) 24 7630 5680

Sodick Contact

email europe@sodick.eu.com  
online www.sodick.org